

Шиберная ножевая задвижка, серии MGC PN10 с пневмоцилиндром двойного действия

MGC DN 50-600

Стандартное исполнение

Отверстия во фланцах

PN 10/16

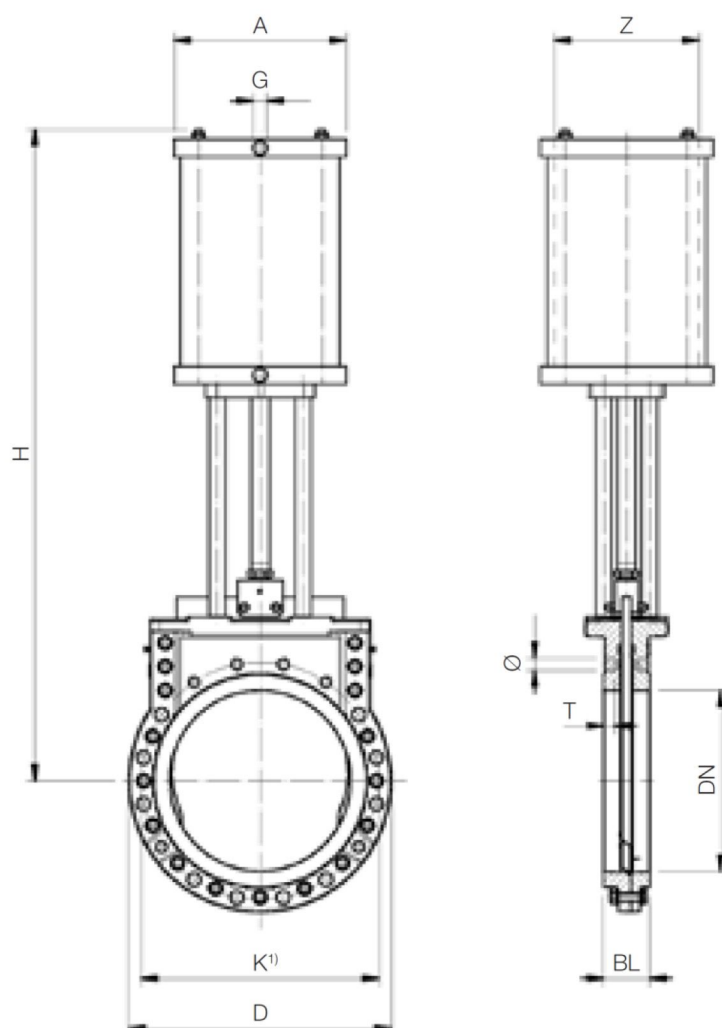
EN1092/ISO 7005

Номинальное давление: 10 атм

Испытания на давление
в соответствии EN 12266-1,

**Класс герметичности A
(нет протечек)**

Все поставляемые задвижки имеют
сертификат соответствия TP TC.



Ду	D PN 10	K PN10 ¹⁾	BL	H	Z ²⁾	A	G	Ø	T	Кол-во болтов	⊕	⊖	*P _{у макс.} бар ²⁾	Масса [кг]
50	165	125	43	402	100	140	ISO 228-G ¹ / ₄	M16	-	4	-	4	10	12
65	185	145	46	453	100	140	ISO 228-G ¹ / ₄	M16	12	8	4	4	10	13
80	200	160	46	495	100	140	ISO 228-G ¹ / ₄	M16	14	8	4	4	10	14
4) 100	220	180	52	595	160	180	ISO 228-G ¹ / ₄	M16	14	8	4	4	10	23
4) 125	250	210	56	654	160	180	ISO 228-G ¹ / ₄	M16	16	8	4	4	10	28
150	285	240	56	728	160	180	ISO 228-G ¹ / ₄	M20	16	8	4	4	10	35
200	340	295	60	887	200	220	ISO 228-G ¹ / ₄	M20	15	8	2	6	10	49
3) 250	405	350	68	1085	250	270	ISO 228-G ¹ / ₂	M20	17	12	6	6	10	84
300	460	400	78	1291	300	320	ISO 228-G ¹ / ₂	M20	21	12	6	6	10	123
350	520	460	78	1425	300	320	ISO 228-G ¹ / ₂	M20	16	16	6	10	10	156
400	580	515	102	1541	350	380	ISO 228-G ¹ / ₂	M24	24	16	6	10	10	318
450	640	565	114	1701	400	432	ISO 228-G ³ / ₄	M24	29	20	10	10	10	480
500	715	620	127	1815	450	483	ISO 228-G ³ / ₄	M24	28	20	10	10	10	593
600	840	725	154	2150	500	534	ISO 228-G ³ / ₄	M27	33	20	10	10	10	890

1) Возможны отверстия во фланцах PN16

2) Указаны значения при давлении подачи воздуха 6 бар. Увеличенные пневмоцилиндры по запросу.

3) Материал исполнения корпуса EN-GJS-400-15 для Ду 50 – 200 в соответствии с серией MF

4) DN 100 – 125 пневмоцилиндр повернут на 45°;